

ООО "БЕЛХИМПЛАСТМЕТАЛЛ"

г.Минск, ул.Долгиновский тракт 39, e-mail: info@belhimplast.by,

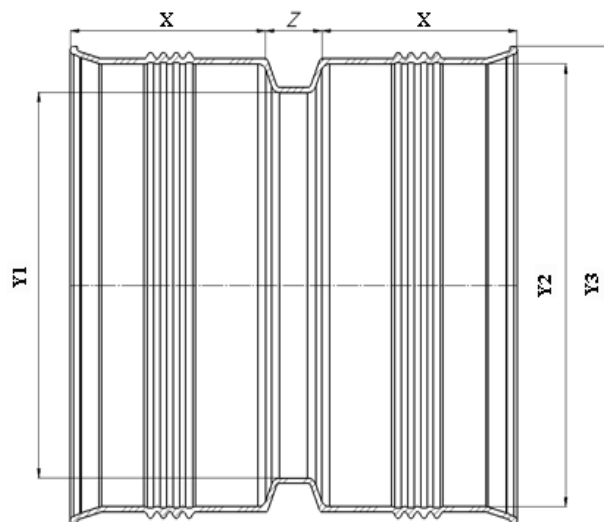
тел. (017) 395-72-06, моб. +375 (044) 788-10-25

www.belhimplast.by

ФИТИНГИ ДВУХРАСТРУБНЫЕ

ООО «Укрхимпласт» впервые в Украине приступил к производству различных фитингов для соединения гофрированных труб.

На данном этапе «Укрхимпласт» выпускает номинальный внутренний диаметр DN/ID 400, 500, 600, 800.



Y1	Y2	Y3	X	Z	ВЕС	Стоимость,руб
400	458	498	200	70	5	Уточняйте
500	574	624	262	75	9	Уточняйте
600	686	748	270	80	12	Уточняйте
800	912	960	325	90	20	Уточняйте

Уплотнение осуществляется с помощью уплотнительных колец из эластомера, фиксируемых на последнем надрезе трубы. Фасонные части изготавливаются методом ротационной формовки из полиэтилена (PE).

