

# ООО "БЕЛХИМПЛАСТМЕТАЛЛ"

г.Минск, ул.Долгиновский тракт 39, e-mail: [info@belhimplast.by](mailto:info@belhimplast.by),

тел. (017) 395-72-06, моб. +375 (044) 788-10-25

[www.belhimplast.by](http://www.belhimplast.by)

## КЕССОНЫ для СКВАЖИН

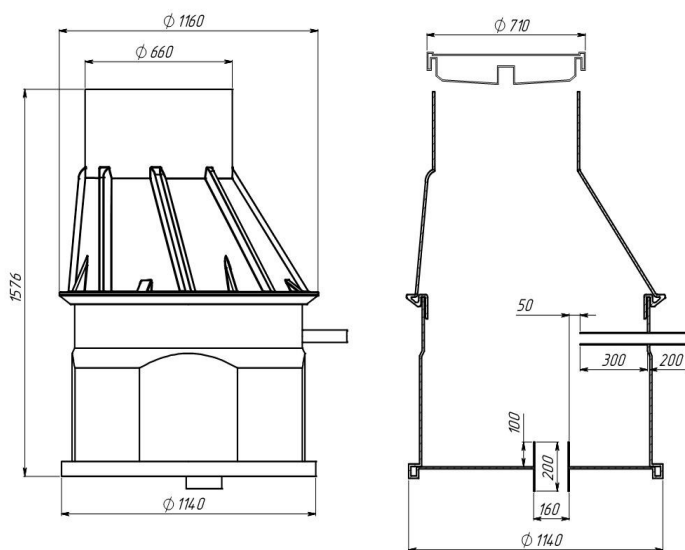
**Кессон** необходим для защиты устья скважины от механических загрязнений (листва, грунт, трава, посторонние предметы и т.д.), поверхностных и грунтовых вод, атмосферных осадков, температурных колебаний.

**Кессоны для скважины** изготовлены из высокопрочного экологически чистого полиэтилена, стойкого к воздействию агрессивных сред и перепадам температур. Толщина стенки 8мм обеспечивает надежную термо- и гидроизоляцию. Изделия изготовлены методом ротационного формования, что обеспечивает отсутствие поверхностных швов, герметичность, а так же дает возможность получать изделия с заданной толщиной стенки корпуса. Кессоны комплектуются пластиковой крышкой, горловина Ø660мм. В дно Кессонов впаян патрубок Ø160мм для ввода обсадной трубы, на боковой поверхности впаян парубок Ø50мм для подключения напорного водопровода.

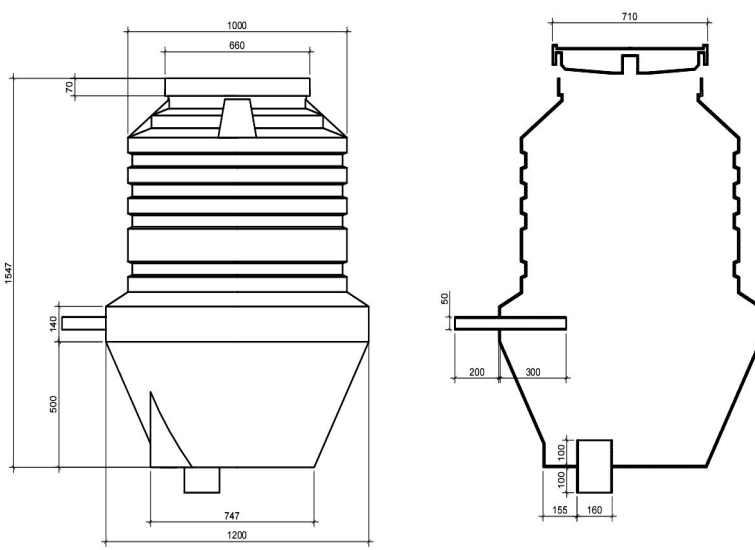
В Кессоне плоскодонном при необходимости можно разместить расширительного бак любого размера. Так же за счет съемной горловины облегчается выполнение монтажных работ и возможно увеличение высоты Кессона за счет установки Кольца РЕ KKL 1000.

Наименование	Высота/диаметр емкости, мм	Толщина стенки, мм	Крышка, диам. мм/вес, кг	Вес, кг (без крышки)	Цена с НДС, руб
Кессон плоскодонный	1580 / 1000	8	710 (660) / 6	55	Уточняйте
Кессон конический	1550 / 1000 (1200)	8	710 (660) / 6	50	Уточняйте

*Кессон плоскодонный*



*Кессон конический*



### Дополнительные работы и материалы

Наименование	Цена с НДС, руб
Дополнительный оголовок (кольцо РЕ KKL 600), высота 300мм	Уточняйте
Дополнительное кольцо для плоскодонного кессона (РЕ KKL 1000), высота 500мм	Уточняйте
Установка патрубка Ø50мм для подключения вентиляционной трубы (патрубок Ø50мм длиной 500мм, резиновая редукция)	Уточняйте
Установка канализационного люка с ответной частью (вместо крышки)	Уточняйте
Впайка дополнительных труб и патрубков, установка ступеней, за 1шт	Уточняйте

**Кессоны для скважины** устанавливаются в подготовленный котлован на утрамбованную песчаную подушку толщиной не менее 150мм. Расстояние между Кессоном и стенками котлована (минимум 150мм) заполняется слоями смеси песка с цементом в пропорции 50кг цемента на 1м<sup>3</sup> песка. Количество цемента на 1м<sup>3</sup> песка увеличивается пропорционально угрозе подтопления кессона грунтовыми водами. В случае наличия грунтовых вод нижняя часть кессона якорится путем бетонирования.

\*В случае наличия дополнительных неблагоприятных факторов (высокие грунтовые воды, увеличение монтажной глубины, возможность смещения пластов грунта и т.д.) необходимо осуществлять монтаж согласно специально разработанного для данных условий Проекта.